

## Magistar Combi DI Horno mixto Gas GLP 6GN1/1

ARTÍCULO # \_\_\_\_\_

MODELO # \_\_\_\_\_

NOMBRE # \_\_\_\_\_

SIS # \_\_\_\_\_

AIA # \_\_\_\_\_



218943 (ZCOG61C3H30)

Magistar Combi DI horno mixto SIN BOILER con control digital, 6x1/1GN, gas, programable, limpieza automática, puerta de 3 cristales - GLP

### Características técnicas

- Sonda de temperatura de un solo sensor incluida.
- Zanussi Professional recomienda el uso de agua tratada para garantizar unos resultados de cocción óptimos y prolongar la vida útil del equipo. Compruebe las condiciones locales del agua para seleccionar el filtro de agua adecuado. Más información disponible en la página web.
- SkyClean: sistema de autolimpieza automático e integrado con 4 ciclos automáticos (corto, medio, intensivo, aclarado).
- Ciclo de convección en seco (máx. 300 ° C) ideal para cocción con baja humedad. Humectante automático (11 configuraciones) para la generación de vapor sin caldera
- Enfriamiento rápido automático y función de precalentamiento.
- Modo de programas: se puede almacenar un máximo de 100 recetas en la memoria del horno, para recrear exactamente la misma receta en cualquier momento. Programas de cocina de 4 pasos también disponibles.
- Cocción EcoDelta: cocción con sonda de temperatura que mantiene una diferencia de temperatura preestablecida entre el núcleo de los alimentos y la cámara de cocción.
- Función de vaporización sin boiler para agregar y retener la humedad para obtener resultados de cocción consistentes y de alta calidad.
- Ventilador con 5 niveles de velocidad de 300 a 1500 RPM y rotación inversa para una uniformidad óptima. El ventilador se detiene en menos de 5 segundos cuando se abre la puerta.
- El modo de copia de seguridad con autodiagnóstico se activa automáticamente si se produce una falla para evitar tiempo de inactividad.
- Sistema de distribución de aire OptiFlow para conseguir el máximo rendimiento en uniformidad de refrigeración/calefacción y control de temperatura gracias a un diseño especial de la cámara.
- Ciclo de limpieza corto: ciclo de limpieza optimizado con una duración de solo 33 minutos, que mejora la eficacia y reduce los tiempos de inactividad.
- Con el sistema de distribución de aire Airflow se logra el máximo rendimiento en la uniformidad de cocción y el control de la temperatura, gracias a un diseño especial de la cámara de cocción que combina un ventilador de velocidad variable de alta precisión
- 6 sensores, sonda multisensor mide la temperatura exacta del corazón del producto garantizando la seguridad alimentaria y una alta precisión (accesorio opcional).

### Construcción

- Fabricado completamente en acero inoxidable AISI 304.
- Certificación de protección de agua en spray IPX 5 para facilitar la limpieza.
- Cámara interna higiénica sin costuras con todas las esquinas redondeadas para facilitar la limpieza.
- Puerta triple acristalada con 2 paneles interiores con bisagras para facilitar la limpieza y doble línea de luces LED.
- Acceso frontal al tablero de control para facilitar el servicio.

### Interfaz de Usuario y Gestión de Datos

- Puerto USB para descargar datos HACCP, compartir programas de cocción y configuraciones fáciles de usar. El puerto USB también permite conectar la sonda sous-vide (accesorio opcional).

Aprobación: \_\_\_\_\_

- Interfaz digital con botones de retroiluminación LED con selección guiada.
- Conectividad para acceso remoto en tiempo real, gestión HACCP sencilla, aumento del tiempo de actividad de los equipos, seguimiento del consumo y gestión de la energía (requiere un accesorio opcional).

### Sostenibilidad

- Diseño centrado en las personas con certificación de 4 estrellas por ergonomía y facilidad de uso.
- Los detergentes C22 y C25 están formulados sin fosfatos ni fósforo (el C25 tampoco contiene ácido maleico), por lo que son seguros tanto para el medio ambiente como para la salud humana.
- El embalaje exterior de cartón está fabricado con un 70% de materiales reciclados y papel con certificación FSC\*, impreso con tinta ecológica a base de agua para apoyar la sostenibilidad y la responsabilidad medioambiental.

(\*Forest Stewardship Council es la organización líder mundial en gestión forestal sostenible).

- La puerta de triple cristal minimiza la pérdida de energía.

\*Aprox. -10% de consumo de energía en funcionamiento sin carga por convección, según prueba conforme a la norma ASTM F2861-20.

- Ahorra energía, agua, detergente y abrillantador con las funciones ecológicas.
- Producto con certificación Energy Star 2.0.
- <p>La función Cooking Optimizer organiza la secuencia de cocción de los ciclos seleccionados, optimizando el trabajo en la cocina desde el punto de vista del tiempo y la eficiencia energética.</p>

### accesorios incluidos

- 1 de Adaptador chimenea PNC 922706

### accesorios opcionales

- FILTRO DE AGUA CON CARTUCHO Y CUENTALITROS PARA HORNOS 6&10 GN 1/1 - BAJO CONSUMO DE VAPOR PNC 920004
- FILTRO DE AGUA CON CARTUCHO Y CAUDALÍMETRO PARA USO DE VAPOR MEDIO PNC 920005
- Kit de ruedas para 6 & 10 GN 1/1 & 2/1 (No aptas para bases desmontables) PNC 922003
- Parrillas de acero inoxidable AISI 304 - GN 1/1 PNC 922017
- Rejillas doble para pollo entero (8 por rejilla - 1,2 kg cada una), GN 1/1 PNC 922036
- Rejilla para horno en acero inoxidable AISI 304 - GN 1/1 PNC 922062
- Rejilla para pollo entero (4 por rejilla - 1,2 kg cada una), GN 1/2 PNC 922086
- Unidad de pulverización lateral externa (debe montarse en el exterior e incluye soporte para montar en el horno) PNC 922171
- Bandeja para hornear para 5 baguettes en aluminio perforado con revestimiento de silicona, 400x600x38mm PNC 922189
- Bandeja para hornear con 4 esquinas en aluminio perforado, 400x600x20mm PNC 922190
- Bandeja para hornear con 4 esquinas en aluminio, 400x600x20mm PNC 922191
- Dos cestos de fritura para Hornos PNC 922239
- Rejilla de panadería / pastelería de acero inoxidable AISI 304 400x600mm PNC 922264

- Kit de apertura de puertas de doble paso PNC 922265
- Rejilla para pollo entero (8 por rejilla - 1,2 kg cada una), GN 1/1 PNC 922266
- Bandeja de recogida de grasa, GN 1/1, H = 100 mm. PNC 922321
- Soporte+4 espesones largos-LW+CW Hornos Lengthwise PNC 922324
- Soporte P/Brochetas y Espesones PNC 922326
- 4 Espesones largos PNC 922327
- Bandeja recolectora de grasas 40mm PNC 922329
- Ahumador para hornos lengthwise y crosswise - disponible bajo pedido 4 tipos de maderas para diferentes aromas PNC 922338
- Ganchos Multiusos PNC 922348
- 4 Patas ajustables para 6&10GN - 2 " 100-130MM PNC 922351
- Rejilla para pato entero (8 por rejilla - 1,8 kg cada una), GN 1/1 PNC 922362
- Soporte de bandeja para 6 10 GN 1/1 - base para horno desmontable PNC 922382
- Soporte de recipiente de detergente montado en la pared PNC 922386
- Sonda USB de sensor único PNC 922390
- Módulo IoT para hornos Magistar y abatidores/ congeladores Rapido PNC 922421
- Router de conectividad (WiFi y LAN) PNC 922435
- ESTRUCTURA ELEVADORA (H250) SOBRE PATAS PARA HORNOS EN TORRE 2X6 GN 1/1 O 6 GN 1/1 SOBRE BASE PNC 922436
- Optimizador de vapor PNC 922440
- Kit recogida de grasa para base de armario de horno GN 1/1-2/1 (carro con 2 depósitos, dispositivo apertura/cierre para desagüe) PNC 922450
- Kit recogida de grasa para base abierta de horno GN 1/1-2/1 (carro con 2 depósitos, dispositivo apertura/cierre para desagüe) PNC 922451
- Kit recogida de grasa para hornos GN 1/1-2/1 (2 depósitos de plástico, válvula de conexión con tubo para desagüe) PNC 922452
- Kit recogida de grasa para hornos apilados 6 GN sobre 6 GN 1/1 - 2/1 + elevador PNC 922453
- Estructura móvil para 6xGN1/1, paso 65mm (std) PNC 922600
- Estructura móvil para 5xGN1/1, paso 80mm PNC 922606
- Estructura de bandejas de pastelería con ruedas, para hornos 6 1/1 GN, paso 80mm (5 bandejas). Apta para bandejas de pastelería 600x400 PNC 922607
- Base interna para estructura móvil HORNOS 6&10 GN1/1 (incluye asa) PNC 922610
- Base abierta con soporte de bandeja para hornos 6 y 10 GN 1/1 PNC 922612
- Base de armario con soporte de bandeja para hornos 6 y 10 gn 1/1 PNC 922614
- Base armario caliente con humidificador, para 6&10x1/1GN, con soporte para bandejas 1/1GN y 600x400 PNC 922615
- Kit de conexión externo para detergente y abrillantador. PNC 922618
- Kit de apilado para horno 6 GN 1/1 GAS sobre horno 6 GN 1/1 GAS - H = 150MM PNC 922622

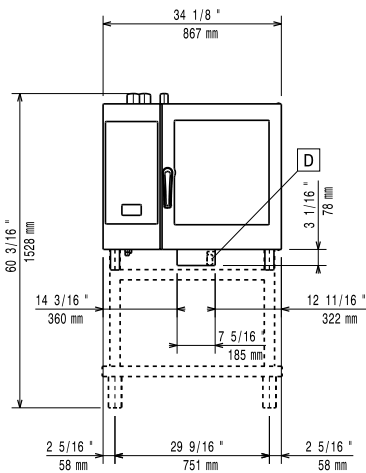
Magistar Combi DI  
Horno mixto Gas GLP 6GN1/1



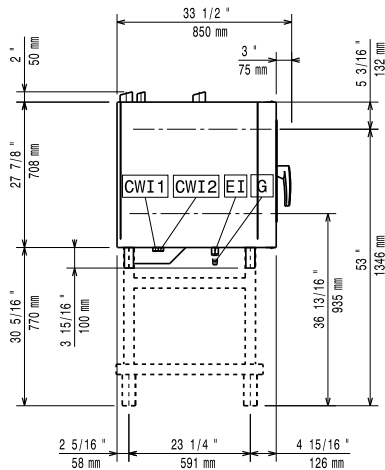
La Empresa se reserva el derecho de modificar especificaciones sin previo aviso

- |   |            |                          |  |            |                          |
|---|------------|--------------------------|--|------------|--------------------------|
| • Kit de apilado para horno 6 GN 1/1 GAS sobre horno 10 GN 1/1 GAS - H = 150MM                                | PNC 922623 | <input type="checkbox"/> | • 4 Patas de altura ajustable para hornos de 6 y 10 GN - 230-290MM   | PNC 922745 | <input type="checkbox"/> |
| • Carro para estructura móvil para hornos y abatidor/ congelador 6&10 GN 1/1                                  | PNC 922626 | <input type="checkbox"/> | • Bandeja para cocción estática tradicional - H = 100MM  | PNC 922746 | <input type="checkbox"/> |
| • Carro para estructura móvil para hornos de 6 GN 1/1 sobre 6 o 10 GN 1/1                                     | PNC 922630 | <input type="checkbox"/> | • Plancha de doble cara, ranurada y un lado liso, 400x600mm  | PNC 922747 | <input type="checkbox"/> |
| • Estructura elevadora para instalar 2 hornos 6 GN1/1 en torre o un horno 6 GN1/1 sobre base                  | PNC 922632 | <input type="checkbox"/> | • Tolva de campana para la conexión directa al sistema de ventilación centralizado, para campanas estándar (con motor de ventilador) y campanas sin ventilador | PNC 922751 | <input type="checkbox"/> |
| • Elevador para hornos en torre (2x6 GN1/1) y ruedas 250mm de alto  | PNC 922635 | <input type="checkbox"/> | • CARRO PARA KIT DE RECOLECCIÓN DE GRASA   | PNC 922752 | <input type="checkbox"/> |
| • Kit de drenaje de acero inoxidable para horno de 6 y 10 GN, diámetro = 50 mm                                | PNC 922636 | <input type="checkbox"/> | • Reductor de presión de entrada de agua   | PNC 922773 | <input type="checkbox"/> |
| • Kit de drenaje de plástico para horno de 6 y 10 GN, diámetro = 50 mm  | PNC 922637 | <input type="checkbox"/> | • Extensión de tubo de condensación, 37 cm   | PNC 922776 | <input type="checkbox"/> |
| • Soporte para pared para horno 6 GN 1/1  | PNC 922643 | <input type="checkbox"/> | • Recipientes antiadherente GN 1/1 H=20 MM   | PNC 925000 | <input type="checkbox"/> |
| • Bandeja de deshidratación - GN 1/1 H=20MM   | PNC 922651 | <input type="checkbox"/> | • Bandeja antiadherente - GN 1/1 H=40MM  | PNC 925001 | <input type="checkbox"/> |
| • Bandeja de deshidratación - GN 1/1 1 PISO   | PNC 922652 | <input type="checkbox"/> | • Recipiente Antiadherente GN 1/1 H=60MM   | PNC 925002 | <input type="checkbox"/> |
| • Base abierta para hornos 6 & 10 GN 1/1 - DESMONTABLE  | PNC 922653 | <input type="checkbox"/> | • Plancha de doble cara, un lado marcado y un lado liso, GN 1/1  | PNC 925003 | <input type="checkbox"/> |
| • Kit de rejilla para panadería / pastelería para horno 6 GN 1/1 con 5 rejillas de 400x600 mm y 80 mm de paso | PNC 922655 | <input type="checkbox"/> | • Parrilla de horno de aluminio - GN 1/1   | PNC 925004 | <input type="checkbox"/> |
| • Kit de apilado para horno combi 6 GN 1/1 sobre abatidor/congelador Crosswise de 15&25 kg                    | PNC 922657 | <input type="checkbox"/> | • Sartén para freír para 8 huevos, panqueques, hamburguesas - GN 1/1   | PNC 925005 | <input type="checkbox"/> |
| • Protector térmico para hornos apilados 6GN 1/1 SOBRE 6 GN 1/1   | PNC 922660 | <input type="checkbox"/> | • Bandeja para hornear con 2 esquinas - GN 1/1   | PNC 925006 | <input type="checkbox"/> |
| • Protector térmico para hornos apilados 6GN 1/1 SOBRE 10 GN 1/1  | PNC 922661 | <input type="checkbox"/> | • Bandeja para 4 baguettes - GN 1/1  | PNC 925007 | <input type="checkbox"/> |
| • Protector térmico para 6 GN 1/1 Horno   | PNC 922662 | <input type="checkbox"/> | • Rejilla para 28 Patatas-Horno GN 1/1   | PNC 925008 | <input type="checkbox"/> |
| • Kit para convertir de gas natural a GLP   | PNC 922670 | <input type="checkbox"/> | • Recipiente antiadherente GN 1/2 H=20MM   | PNC 925009 | <input type="checkbox"/> |
| • Kit para convertir de GLP a GAS natural   | PNC 922671 | <input type="checkbox"/> | • Bandeja antiadherente - GN 1/2 H=40MM  | PNC 925010 | <input type="checkbox"/> |
| • Condensador de vapor para hornos de gas   | PNC 922678 | <input type="checkbox"/> | • Recipiente antiadherente GN 1/2 H=60MM   | PNC 925011 | <input type="checkbox"/> |
| • Estructura con bandejas fijas para 6 GN 1/1 y 400x600MM   | PNC 922684 | <input type="checkbox"/> | • Kit de bandeja antiadherente - GN 1/1 H=20MM   | PNC 925012 | <input type="checkbox"/> |
| • Kit para fijar el horno a la pared  | PNC 922687 | <input type="checkbox"/> | • Kit 6 Recipientes Antiadherente, GN 1/1 H=40MM   | PNC 925013 | <input type="checkbox"/> |
| • 4 PATAS REGULABLES PARA HORNOS 6 Y 10 GN, 100-115MM   | PNC 922688 | <input type="checkbox"/> | • Kit de 6 bandejas antiadherentes - GN 1/1 H=60MM   | PNC 925014 | <input type="checkbox"/> |
| • Soporte de bandeja para horno base 6 y 10 GN 1/1  | PNC 922690 | <input type="checkbox"/> |  |            |                          |
| • Soporte de recipiente de detergente para base abierta   | PNC 922699 | <input type="checkbox"/> |  |            |                          |
| • Guías de pastelería (400x600) para bases de hornos de 6&10 1/1GN  | PNC 922702 | <input type="checkbox"/> |  |            |                          |
| • Ruedas para hornos en torre 2x6 GN1/1 & 6 GN1/1 sobre 10 GN1/1  | PNC 922704 | <input type="checkbox"/> |  |            |                          |
| • Adaptador chimenea  | PNC 922706 | <input type="checkbox"/> |  |            |                          |
| • Rejilla de parrillas  | PNC 922713 | <input type="checkbox"/> |  |            |                          |
| • Soporte de sonda para líquidos  | PNC 922714 | <input type="checkbox"/> |  |            |                          |
| • Campana extractora con ventilador para hornos 6 y 10 GN 1/1.  | PNC 922728 | <input type="checkbox"/> |  |            |                          |
| • CAMPANA DE EXTRACCIÓN CON VENTILADOR PARA HORNOS APILADOS DE 6+6&10 GN 1/1                                  | PNC 922732 | <input type="checkbox"/> |  |            |                          |
| • Campana de extracción sin ventilador para hornos 6&10 GN 1/1  | PNC 922733 | <input type="checkbox"/> |  |            |                          |
| • CAMPANA DE ESCAPE SIN VENTILADOR PARA APILAR HORNOS DE 6 + 6 Y 10 GN 1/1                                    | PNC 922737 | <input type="checkbox"/> |  |            |                          |

**Alzado**

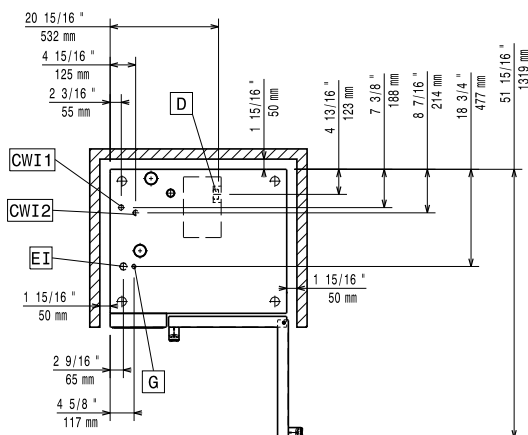


**Lateral**



- CWI1** = Entrada de agua fría 1 (limpieza)      **EI** = Conexión eléctrica (energía)
- CWI2** = Entrada de agua fría 2 (generador de vapor)      **G** = Conexión de gas
- D** = Desagüe
- DO** = Desbordamiento de la tubería de desagüe

**Planta**



**Eléctrico**

Suministro de voltaje	220-240 V/1 ph/50 Hz
Potencia eléctrica max.:	1.1 kW
Potencia eléctrica por defecto:	1.1 kW

**Gas**

Carga térmica total:	48109 BTU (12 kW)
Potencia gas:	12 kW
Suministro de gas estándar:	LPG, G31
Diámetro de la conexión de gas ISO 7/1:	1/2" MNPT

**Agua**

Temp. máx. entrada de suministro de agua:	30 °C
Conexión de entrada de agua "CWI1-CWI2":	3/4"
Presión bar min/max::	1-6 bar
Cloruro:	<10 ppm
Conductividad:	0 µS/cm
Desagüe "D":	50mm

**Capacidad**

GN:	6 (GN 1/1)
Máxima capacidad de carga:	30 kg

**Info**

Bisagras de la puerta	Derecho
Dimensiones externas, ancho	867 mm
Dimensiones externas, fondo	775 mm
Dimensiones externas, alto	808 mm
Pesp:	132 kg
Peso neto	115 kg
Peso del paquete	132 kg
Volumen del paquete	0.89 m <sup>3</sup>

**Certificaciones ISO**

ISO Standards:	ISO 9001; ISO 14001; ISO 45001; ISO 50001
----------------	---